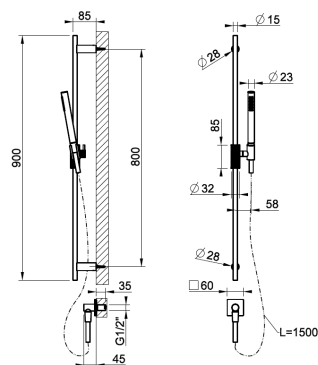


# GISSI®

## INVERSO RIGATO

# 73541



Asta saliscendi con presa acqua, doccetta anticalcare e flessibile 1,50 m. RIGATO.

### CARATTERISTICHE TECNICHE

- **Presenza attacchi a rete di alimentazione:** Sì
- **Attacchi a rete di alimentazione:** G1/2"
- **Altezza:** 900 mm
- **Larghezza:** 100 mm
- **Profondità:** 86 mm
- **Presenza della doccetta:** Doccetta inclusa
- **Tipo di doccetta:** Monogetto
- **Dimensione doccetta:** 23 mm
- **Tipo di getto della doccetta:** PIOGGIA
- **Tipo di supporto doccetta:** Supporto scorrevole
- **Presenza flessibile doccetta:** Sì
- **Lunghezza flessibile doccetta:** 1.500 mm
- **Materiale tubo flessibile:** PVC
- **Presenza presa acqua:** Presa acqua inclusa
- **Interasse fori per installazione:** 800 mm
- **Texture:** Rigato

### INDICAZIONI PER LA PULIZIA

Pulire solo con un panno in microfibra nuovo e acqua saponata e asciugare correttamente l'oggetto. Detergenti, solventi, agenti chimici, spugne abrasive, filo, lana, alcol, ecc. non dovrebbero essere utilizzati in quanto potrebbero danneggiare irreparabilmente le superfici del prodotto compromettendone l'estetica e la luminosità.

### ACCESSORI E COMPLEMENTI

Per ulteriori accessori e accessori per il bagno disponibili, consultare la lista prezzi ufficiale di Gessi.



## CARATTERISTICHE DELLE FINITURE

### **CROMO**

Il processo galvanico è alla base di quasi tutte le finiture GESSI. Il primo passaggio della produzione consiste nel coprire il componente con diversi strati di rivestimento tramite reazioni elettrochimiche. Questo rende le finiture durevoli, praticamente non soggette ad usura o ai graffi. Il cromo ha una elevata resistenza alla corrosione ed è facile da pulire.

### **ACCIAIO INOSSIDABILE**

Non molti materiali possono vantare una resistenza simile all'acciaio inossidabile. In ogni condizione ambientale, non perde il proprio splendore e l'eleganza perfetta, richiedendo anche una manutenzione davvero minima. Riciclabile al 100%, l'acciaio può essere rigenerato e riutilizzato all'infinito, consentendo di ridurre il consumo di risorse naturali.

### **FINITURE PVD**

Le innovative finiture PVD consentono le migliori prestazioni e qualità tecniche; sono caratterizzate da una resistenza meccanica unica e da un'eccezionale luminosità, ottenute facendo depositare i vapori di leghe metalliche su un componente cromato. Questo processo permette di ottenere un'eccellente resistenza alla corrosione e all'abrasione. Inoltre, la tecnologia consente una grande varietà di colori in base ai metalli utilizzati.

### **VERNICIATO**

Le finiture verniciate, con la loro peculiare resa estetica, vengono realizzate coprendo il prodotto con vari strati di diversi tipi di vernice. Ad esempio, per ottenere un aspetto anticato, il processo inizia con il componente sabbiato, che viene prima verniciato in oro e poi in nero o marrone; quindi, artigiani altamente specializzati spazzolano manualmente la superficie, riportando in luce i toni dorati.

Per ulteriori finiture, contattare Gessi S.P.A.